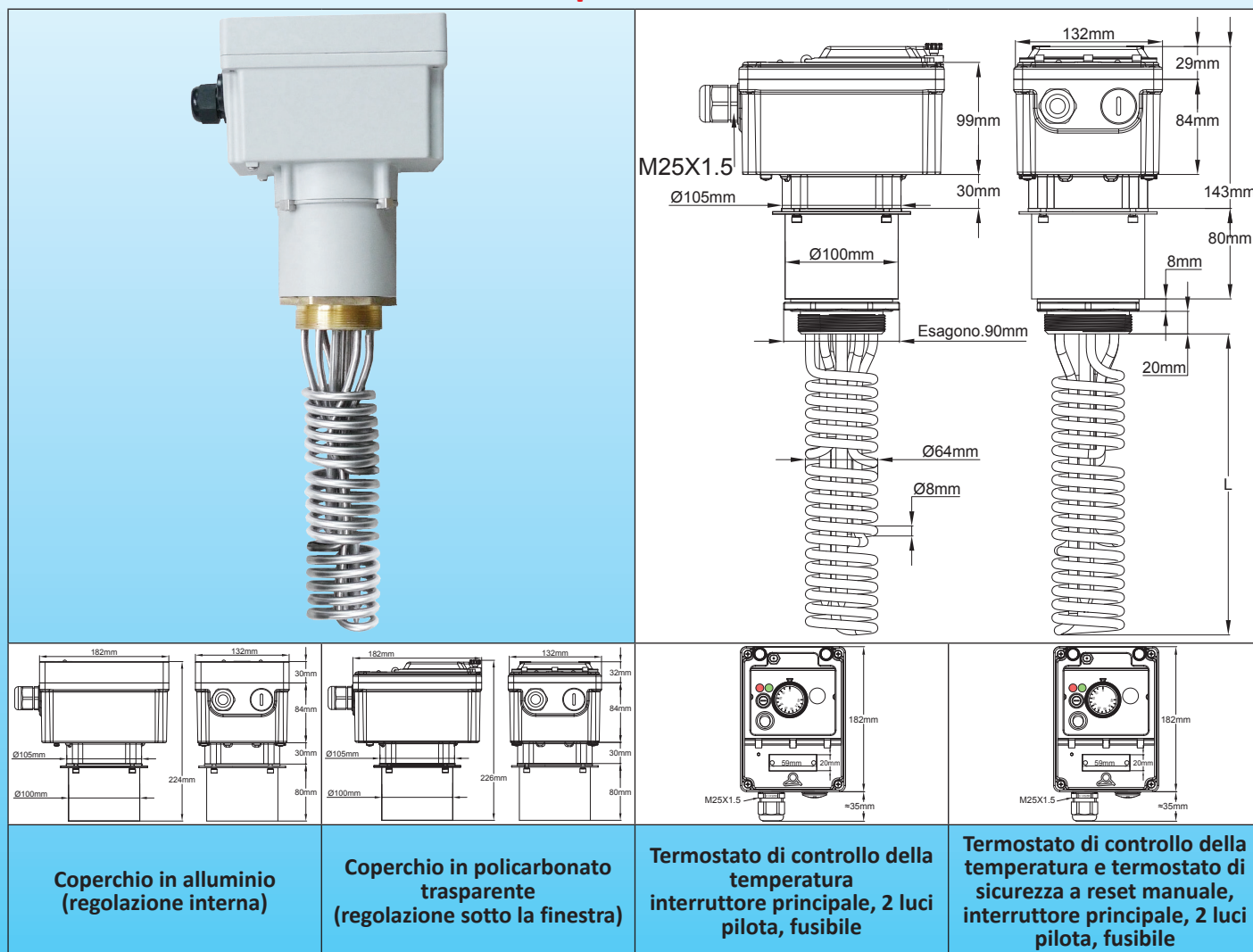


Riscaldatori a immersione con scatola di connessione in alluminio

Riscaldatori a immersione **extra corti** con 182mm × 130mm × 224mm in alluminio-plastica, con 80mm di disassamento. Raccordi da 2½" e M77×2. Con termostato meccanico. Con o senza termostato a reset manuale. Potenza fino a 9kw con relè di potenza incorporato. Elementi riscaldanti a spirale dia. 8 mm.

Tipi 9SWN



Applicazioni principali : Riscaldamento industriale di liquidi, circuiti di acqua calda, contenitori e serbatoi tampone, **in applicazioni in cui la lunghezza degli elementi riscaldanti immersi deve essere la più breve possibile.**

Questi riscaldatori con alloggiamento in alluminio sono progettati per applicazioni industriali di media potenza a 3 fasi, che richiedono l'uso di contattori. Possono ricevere un relè di potenza, 3 poli 32A resistivo. Esistono solo con termostato di controllo della temperatura. Il coperchio dell'alloggiamento può essere in policarbonato trasparente o in alluminio. Sono dotati di un dispositivo che consente di regolare la posizione dell'alloggiamento dopo il serraggio del raccordo. L'alloggiamento ha un offset di 80 mm per passare attraverso uno spesso isolamento termico.

- 5 livelli di potenza standard: 1.5kW; 3kW; 4.5kW; 6kW; 9kW. Su richiesta, è possibile raggiungere 21kW aumentando la lunghezza L).

- 2 tipi di raccordi standard: 2½"; M77×2.

- 2 tipi di densità di carico superficiale: 5W/cm² e 10W/cm². Vedere l'introduzione tecnica per ottimizzare il carico superficiale.

Materiale del tubo del riscaldatore: 3 elementi riscaldanti, diametro 10 mm o 12 mm, AISI 304 o Incolloy 800 (AISI 316; AISI 321; Incolloy 825 su richiesta).

Materiale del raccordo: ottone, girevole sul corpo, brasato sui tubi. Fornito senza guarnizione e senza dado. Vedere gli accessori di seguito.

Filettatura: 2½", o M77×2.

Controllo della temperatura: Termostato meccanico, intervallo di temperatura 30-90°C (85-195°F). Sono disponibili altri intervalli.

Alloggiamento: Estremamente robusto, in alluminio pressofuso, spessore parete 3 mm. Guarnizione in schiuma di silicone. Viti del coperchio in acciaio inossidabile con dadi di bloccaggio. Vernice epossidica grigia RAL7035. Protetto

Riscaldatori a immersione con scatola di connessione in alluminio

contro la corrosione galvanica. Progettato per l'installazione esterna, IP65 e IK10. Include anche:

- Un fusibile per proteggere i circuiti interni.
- Un interruttore On-Off illuminato.
- Una luce pilota per l'alimentazione e una luce pilota per la potenza in uscita.

Sono disponibili 2 modelli di coperture:

- **Un coperchio in PA66** con una finestra trasparente in policarbonato che consente l'accesso alle impostazioni. Questa finestra può essere fissata con guarnizioni. Questo alloggiamento comprende anche un coperchio separato, con guarnizioni indipendenti, che consente l'accesso alle connessioni elettriche. Nei modelli con limitatore di reset manuale con Fail-Safe, è possibile accedere al reset dopo aver aperto la finestra.

- **Un coperchio in alluminio.** Questo modello consente di accedere alle impostazioni solo dopo aver rimosso il coperchio. È comodo per le applicazioni industriali che non richiedono frequenti modifiche delle impostazioni.

Pressacavi: Uno M25, PA66, e un altro foro per M25, chiuso da un tappo di plastica.

Pozzetto termico : due pozzetti termici in AISI304, dia. 10 mm × 8.4 mm.

Connessioni degli elementi riscaldanti: terminali con vite, dado e rondella in acciaio inossidabile.

I modelli a 3 fasi sono dotati di cinghie per il passaggio all'alimentazione monofase. Questa modifica deve essere effettuata da personale tecnico specializzato in grado di calcolare e rispettare la portata massima consentita sul relè di potenza.

Collegamento di alimentazione: su blocco di connessione incorporato, 6 × 10 mm² per il collegamento di alimentazione e 2 × 2.5 mm² per il dispositivo di sicurezza a distanza o il telecomando.

Zona immersa non riscaldata : 50 mm.

Carico di superficie: Standard 5W/cm² o 10W/cm², altri valori su richiesta.

Tensione: Unipolare 230V o a 3 fasi 380-400V (collegamento a stella con neutro).

Dotazione standard:

- Termostato con accesso alla manopola sotto il coperchio.
- Interruttore generale, con accesso sotto il coperchio.
- Luci pilota verde e rossa, con accesso sotto il coperchio.
- Nei modelli a reset manuale: preimpostato a 100°C (212°F). Accesso al reset sotto il coperchio.

Opzioni standard:

Coperchio in plastica con finestra in policarbonato trasparente.

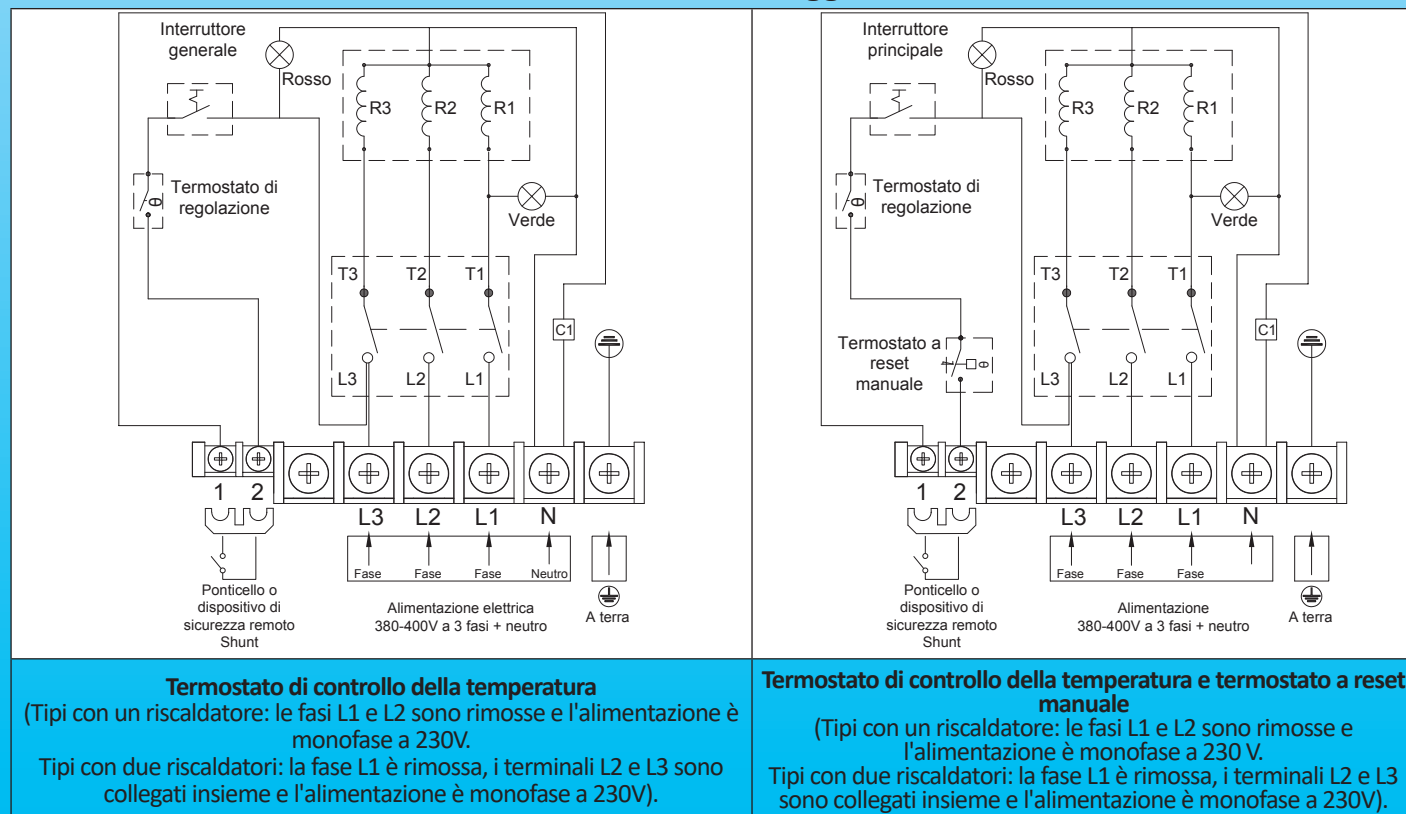
Coperchio in alluminio.

Varianti su richiesta:

- Termostato senza limitatore, intervalli 4-40°C (40-105°F), 0-60°C (30-140°F) o 30-110°C (85-230°F) Intervallo superiore su richiesta.
- Termostato regolabile 4-40°C (40-105°F), con reset manuale a 60°C (140°F).
- Termostato regolabile 0-60°C (32-140°F), con reset manuale a 80°C (176°F).
- Termostato regolabile 30-110°C (85-230°F), con reset manuale a 130°C (266°F).
- Taglio termico (TCO) all'interno di un pozzetto termico.

È possibile produrre anche modelli con controllo elettronico digitale e/o senza la prolunga di 70 mm. Chiedere al nostro reparto commerciale.

Schema di cablaggio





Riscaldatori a immersione con scatola di connessione in alluminio

Riferimenti principali con finestra in policarbonato trasparente*

Con termostato 30-90°C (85-195°F), senza reset manuale, raccordo M77×2**

	5W/cm ²			10W/cm ²		
	1 elemento riscaldante	2 elementi riscaldanti	3 elementi riscaldanti	1 elemento riscaldante	2 elementi riscaldanti	3 elementi riscaldanti
L (mm)	110	188	265	110	188	265
Potenza (Watt)	1500	3000	4500	3000	6000	9000
Riferimento in AISI 304	9SWND8QR01525110	9SWND8QR030B5190	9SWND8QR045U5270	9SWND8QR03025110	9SWND8QR060B5190	9SWND8QR090U5270
Riferimento in Incolloy 800	9SWND8QR01527110	9SWND8QR030B7190	9SWND8QR045U7270	9SWND8QR03027110	9SWND8QR060B7190	9SWND8QR090U7270

Con termostato regolabile a 30-90°C (85-195°F). Reset manuale a 100°C (212°F), raccordo M77 × 2**.


	5W/cm ²			10W/cm ²		
	1 elemento riscaldante	2 elementi riscaldanti	3 elementi riscaldanti	1 elemento riscaldante	2 elementi riscaldanti	3 elementi riscaldanti
L (mm)	110	188	265	110	188	265
Potenza (Watt)	1500	3000	4500	3000	6000	9000
Riferimento in AISI 304	9SWND8QR0152511N	9SWND8QR030B519N	9SWND8QR045U527N	9SWND8QR0302511N	9SWND8QR060B519N	9SWND8QR090U527N
Riferimento in Incolloy 800	9SWND8QR0152711N	9SWND8QR030B719N	9SWND8QR045U727N	9SWND8QR0302711N	9SWND8QR060B719N	9SWND8QR090U727N

* Per il coperchio in alluminio liscio, sostituire 9SWND con 9SWNG nel riferimento.


** Raccordo in ottone da 2½" invece di M77×2, sostituire D8 con D7 nel riferimento.

Riferimenti degli accessori in opzione (Non inclusi nel prodotto, devono essere ordinati separatamente):

Dadi

	Filettatura	2½"	M77×2
	Ottone	9BRRA3000ELH314A	9BRRA3000ELH306A
	AISI304	9BRRA3000ELH142A	9BRRA3000ELH150A
	AISI316	9BRRA3000ELH214A	9BRRA3000ELH206A

Guarnizioni

	Filettatura	2½" - M77×2
	NBR	9BRJ03000ELH201A
	Fibra	9BRJ03000ELH030A
	PTFE	9BRJ03000ELH036A

Altri accessori e disegni: vedere l'ultima sezione di questo catalogo.